

Рукоятки управления выносные выключателей автоматических серии PRO.KVANT.

### Рукоятки управления выносные.

БЕИВ.430606.001ИМ09.1

Рукоятка управления выносная (РУВ) предназначена для ручного дистанционного оперирования автоматическим выключателем (ВА). Рукоятки имеют два вида исполнительного механизма - стандартный и ацентрированный (АЦ). Для управления ручкой исполнения АЦ необходимо приложить меньшее усилие чем для управления стандартным вариантом благодаря применению в РУВ механизма АЦ рычажного типа.

#### Общие указания

Монтаж и эксплуатация должны производиться квалифицированным персоналом в соответствии с «Правилами техники безопасности при эксплуатации электроустановок потребителей электрической энергии» и данной инструкцией.

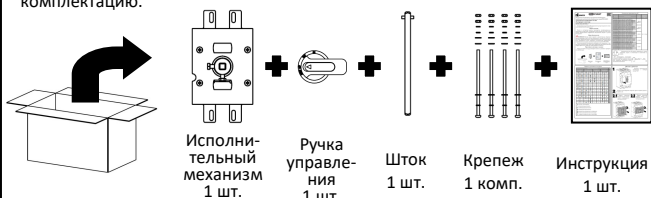
#### Меры безопасности

**ВНИМАНИЕ!** Монтаж самого изделия, цепей питания, управления и дополнительных сборочных единиц производится при отсутствии напряжения в главной и вспомогательной цепях. Доукомплектование и замена дополнительных сборочных единиц могут производиться только изделиями, изготовленными предприятием-изготовителем аксессуаров к автоматическим выключателям PRO.KVANT.

При возникновении неисправности необходимо снять напряжение с главной и/или вспомогательных цепей. Для определения дальнейших действий следует обратиться в сервисную службу завода-изготовителя.

#### Подготовка к монтажу и стыковке

Перед установкой аксессуар необходимо извлечь из упаковки и проверить его комплектацию.



Исполнительный механизм  
1 шт.

Ручка управления  
1 шт.

Шток  
1 шт.

Крепеж  
1 комп.

Инструкция  
1 шт.

#### Технические характеристики

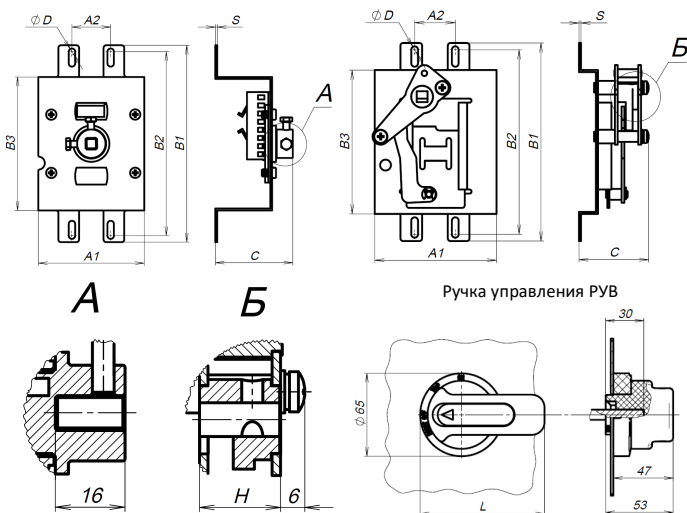
Тип	Артикул	Наименование	Соответствующий габарит выключателя
<input type="checkbox"/>	KVA000176	PRO.KVANT РУВ 63	PRO.KVANT-63 ЗР (4P)
<input type="checkbox"/>	KVA000177	PRO.KVANT РУВ 100-160	PRO.KVANT-100, 160 ЗР (4P)
<input type="checkbox"/>	KVA000178	PRO.KVANT РУВ 100N-160N	PRO.KVANT-100, 160N ЗР (4P)
<input type="checkbox"/>	KVA000179	PRO.KVANT РУВ 250	PRO.KVANT-250 ЗР (4P)
<input type="checkbox"/>	KVA000180	PRO.KVANT РУВ 250N	PRO.KVANT-250N ЗР (4P)
<input type="checkbox"/>	KVA000181	PRO.KVANT РУВ 400	PRO.KVANT-400 ЗР (4P)
<input type="checkbox"/>	KVA000182	PRO.KVANT РУВ 630-800	PRO.KVANT-630, 800 ЗР (4P)
<input type="checkbox"/>	KVA000183	PRO.KVANT РУВ 1600	PRO.KVANT-1600 ЗР
<input type="checkbox"/>	KVA000184	PRO.KVANT РУВ АЦ 63	PRO.KVANT-63 ЗР (4P)
<input type="checkbox"/>	KVA000185	PRO.KVANT РУВ АЦ 100-160	PRO.KVANT-100, 160 ЗР (4P)
<input type="checkbox"/>	KVA000186	PRO.KVANT РУВ АЦ 100N-160N	PRO.KVANT-100, 160N ЗР (4P)
<input type="checkbox"/>	KVA000187	PRO.KVANT РУВ АЦ 250	PRO.KVANT-250 ЗР (4P)
<input type="checkbox"/>	KVA000188	PRO.KVANT РУВ АЦ 250N	PRO.KVANT-250N ЗР (4P)
<input type="checkbox"/>	KVA000189	PRO.KVANT РУВ АЦ 400	PRO.KVANT-400 ЗР (4P)
<input type="checkbox"/>	KVA000190	PRO.KVANT РУВ АЦ 630-800	PRO.KVANT-630, 800 ЗР (4P)

Наименование	Крепеж РУВ с ВА	Крутящий момент, Нм	Размер ключа под гайку (вид отвертки)
РУВ 63, АЦ63	Винт М3х90 (4 шт.)	0,5±0,1	5,5
РУВ 100-160, АЦ 100-160	Винт М4х100 (4 шт.)	1,2±0,2	7
РУВ 100N-160N, АЦ 100N-160N	Винт М4х80 (4 шт.)		
РУВ 250, 250N	Винт М4х35 (4 шт.)		
РУВ АЦ 250	Винт М4х110 (4 шт.)		
РУВ АЦ 250N, 400, АЦ 400	Винт М4х90 (4 шт.)		
РУВ 630-800	Винт М4х50 (4 шт.)		
РУВ 1600	Винт М5х120 (4 шт.)	2±0,4	8

#### Габаритные размеры

Стандартная рукоятка управления

Ацентрированная рукоятка управления



A

B

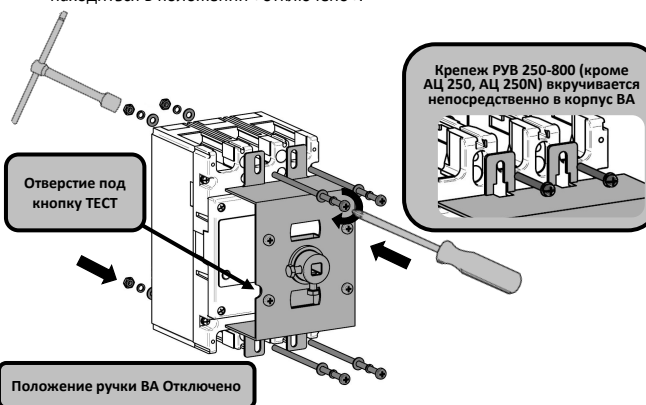
Ручка управления РУВ

Артикул	Размеры, мм									
	A1	A2	B1	B2	B3	C	D	H	L	S
KVA000176	78	25	126	117	91	57	4		98	1,5
KVA000177	82	30	152	129	103	60	5		98	1,5
KVA000178										
KVA000179	105	35	158	143	118	60	5		98	1,5
KVA000180										
KVA000181	140	128	214	194	183	92	6		128	2
KVA000182	210	198	260	243	216	92	6		128	2
KVA000183	210	70	258	245	213	151	6		160	2
KVA000184	78	25	126	117	91	51,5	4,5	19	98	1,5
KVA000185										
KVA000186	90	30	146	129	106	51,5	5	19	98	1,5
KVA000187										
KVA000188	90	35	146	126	106	51,5	5	19	98	1,5
KVA000189	140	128	214	194	183	68	5	20,5	128	2
KVA000190	210	198	260	243	216	68	5,5	20,5	128	2

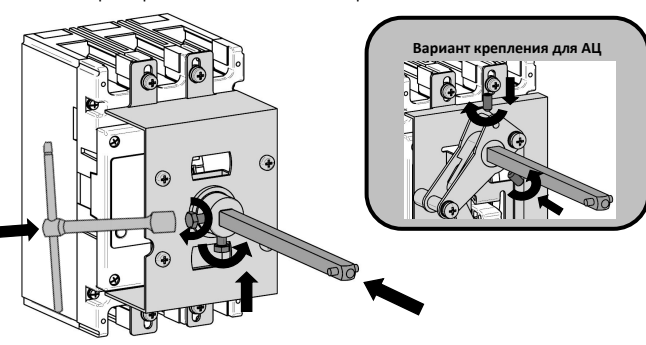
#### Монтаж и демонтаж

Перед установкой выключателя с РУВ на место непосредственной эксплуатации необходимо:

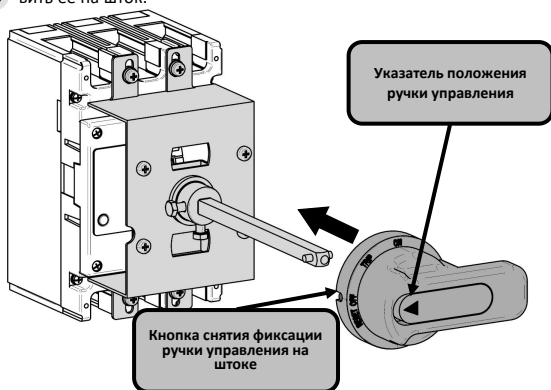
**1** Установить на ВА исполнительный механизм РУВ. При установке отверстие в корпусе механизма должно совпадать с положением кнопки ТЕСТ на корпусе ВА. Ручка управления ВА на момент установки должна находиться в положении «отключено».



**2** Вставить в исполнительный механизм шток на глубину 16 мм для стандартной рукоятки и на глубину Н для ацентрированной рукоятки, зафиксировать положение штока крепежом.

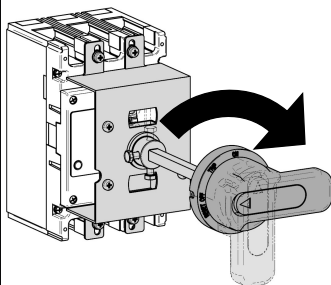


**3** Повернуть указатель ручки управления до положения «OFF» и установить ее на шток.

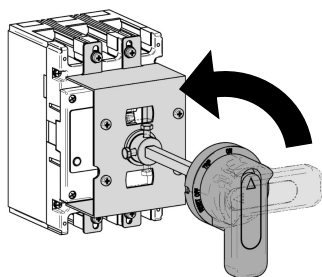


**4** Проверить правильность установки исполнительного механизма на ВА, для этого необходимо:

**4.1** Повернуть ручкой шток по часовой стрелке до включения силовых контактов ВА.

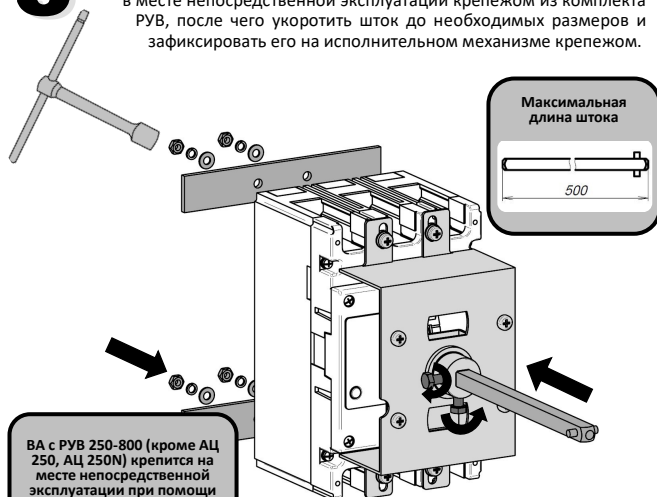


**4.2** Повернуть ручкой шток против часовой стрелки до отключения силовых контактов ВА.



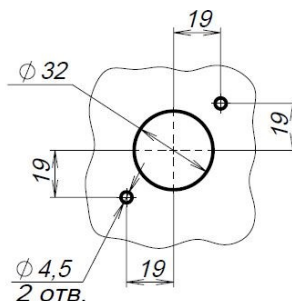
В случае невыполнения одного или нескольких подпунктов из п. 4, необходимо повторить установку РУВ начиная с п.1.

**5** Закрепить ВА с установленным исполнительным механизмом РУВ в месте непосредственной эксплуатации крепежом из комплекта РУВ, после чего укоротить шток до необходимых размеров и зафиксировать его на исполнительном механизме крепежом.

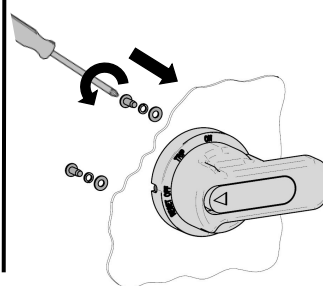


ВА с РУВ 250-800 (кроме АЦ 250, АЦ 250N) крепится на месте непосредственной эксплуатации при помощи крепежа из комплекта ВА

**5.1** Просверлить отверстия на месте установки ручки управления.



**5.2** Зафиксировать крепежом ручку управления на дверке или стенке электроустановки (крепеж из комплекта ручки управления).

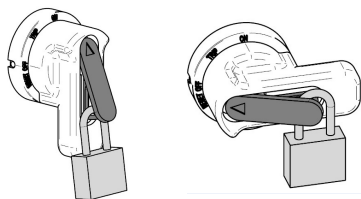


**6** Повторить проверку исполнительного механизма РУВ на ВА, согласно п. 4. При правильной установке РУВ, положения указателя ручки управления должны совпадать с положениями силовых контактов ВА.

Положение указателя ручки РУВ	Положение силовых контактов ВА	Возможность снятия ручки со штока
ON	Включено	Снимается при надавливании на кнопку снятия фиксации
OFF	Отключено	Снимается свободно
TRIP	Отключено автоматически	Не снимается

Замок (и) безопасности может (могут) быть установлен (ы) в положении указателя «OFF» или «ON»

Размер паза под дужку замка 9x23 мм.



Демонтаж аксессуара осуществляется в порядке, обратном порядку его установки.

### Наладка, стыковка и испытания.

Наладка, стыковка и испытания после монтажа не требуются.

### Пуск

По окончании монтажных работ, описанных в данной инструкции, изделие вводится в эксплуатацию.

### Сдача смонтированного изделия

Условия эксплуатации аксессуара соответствуют условиям эксплуатации автоматического выключателя, указанным в руководстве БЕИВ.640105.059РЭ или БЕИВ.640105.060РЭ.

Гарантийный срок эксплуатации – 5 лет со дня ввода в эксплуатацию, но не более 5,5 года со дня продажи.

Опасных для здоровья людей и окружающей среды веществ и материалов в конструкции аксессуара нет.

### Условия хранения и транспортирования

Виды поставок	Условия транспортирования		Условия хранения по ГОСТ 15150	Допустимые сроки сохранности в упаковке, годы
	Механические факторы по ГОСТ 23216	Климатические факторы по ГОСТ 15150		
1 Внутри страны	С	5(ОЖ4)	2(С)	2
2 Внутри страны в районы Крайнего Севера	Ж	5(ОЖ4)	2(С)	2
3 Экспортные в макроклиматические районы с тропическим климатом	С	5(ОЖ4)	2(С)	2

### Свидетельство об упаковке и приемке

Изделие изготовлено, упаковано и принято в соответствии с обязательными требованиями государственных стандартов, действующей технической и конструкторской документацией и признано годным для эксплуатации.

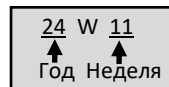
МП \_\_\_\_\_

личная подпись

расшифровка подписи

Информация о дате изготовления изделия нанесена на этикетку, наклеенную на упаковку аксессуара и само изделие.

Пример нанесения информации:



### Изготовитель

Акционерное общество "Контактор".  
Россия, 432001, город Ульяновск, улица Карла Маркса, д. 12.  
Адрес электронной почты: bureau.ulyanovsk@kontaktor.ru.  
Телефон: 8 (8422) 67-52-00, 42-15-13.

### Техническая поддержка

Сервисный центр АО «Контактор».  
Россия, 432001, г. Ульяновск, ул. Карла Маркса, д.12.  
Телефон: +7 967 771-27-75.